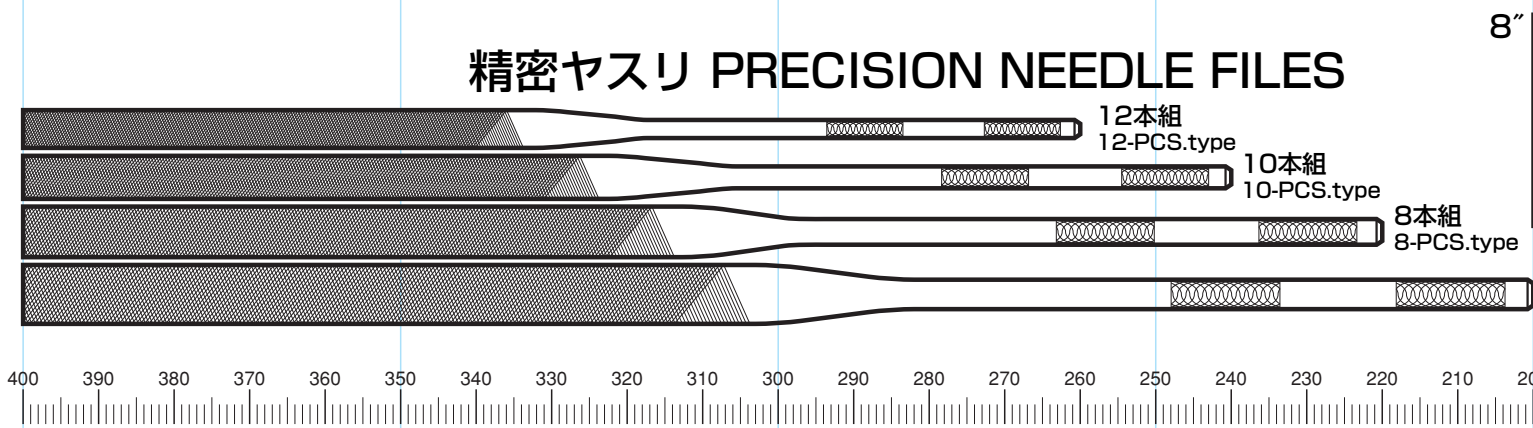


- 発錆によって、呼び名が判らなくなった時に、「ヤスリの呼称」を確認する為に、実物を紙面上に置いて、ご確認下さい。
- On the time when the customer missed "STEEL FILE NAME" due to RUSTY and BLACKENED DART, please put an unknown STEEL FILE on this paper in order to the confirmation of "STEEL FILE NAME".

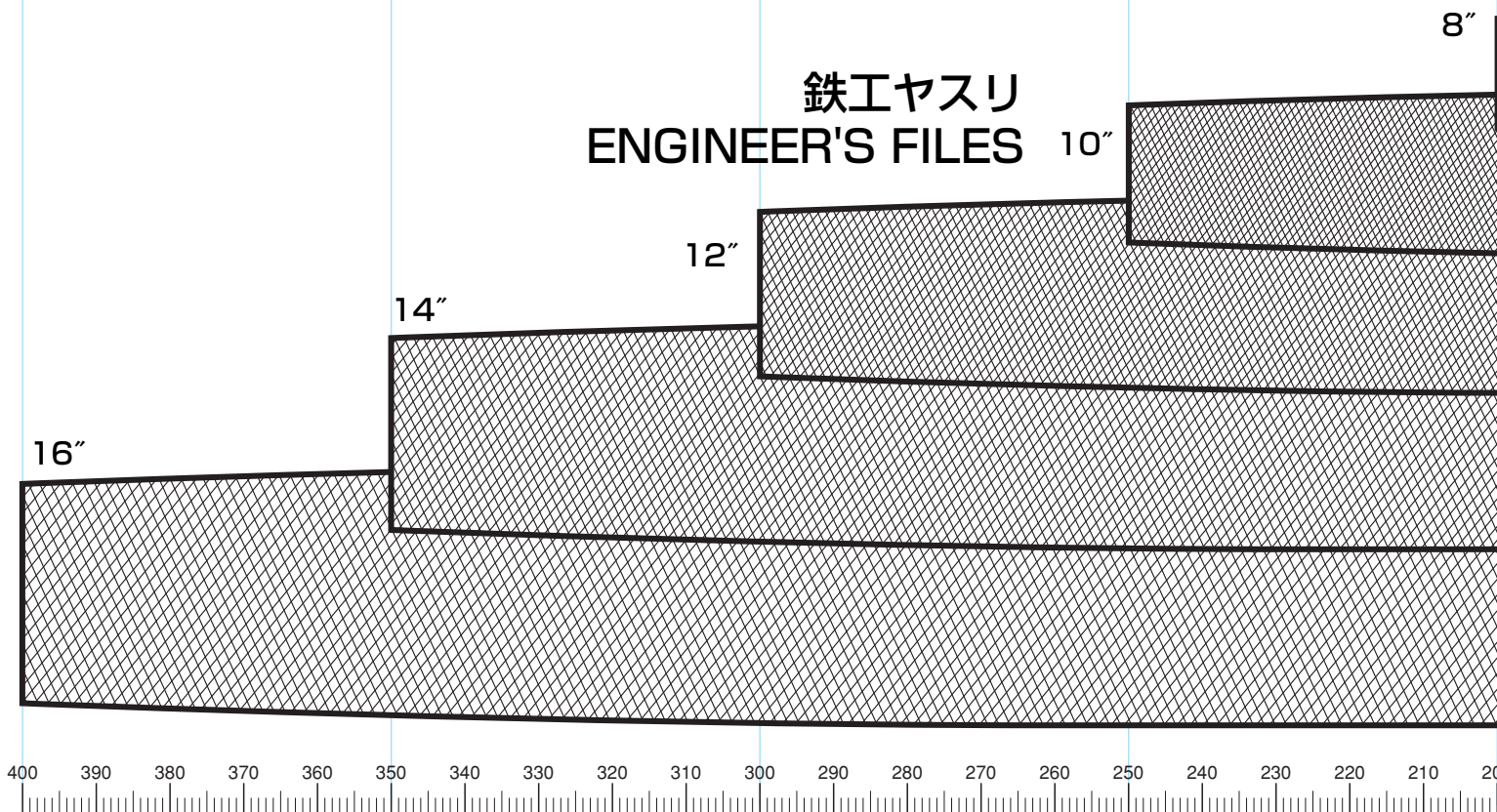
精密ヤスリ PRECISION NEEDLE FILES



組ヤスリ DIE SINKER'S ASSORTED FILES

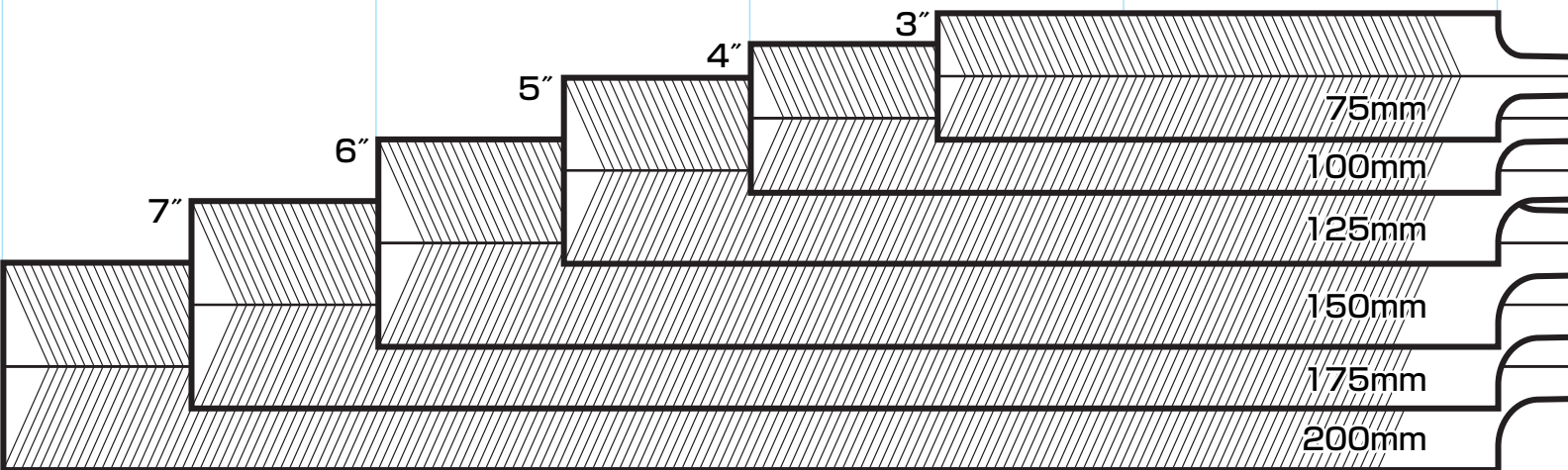
8本組 8-PCS.type
5本組 5-PCS.type

鉄工ヤスリ ENGINEER'S FILES



実寸法図

両刃ヤスリ FEATHER EDGE SAW FILES

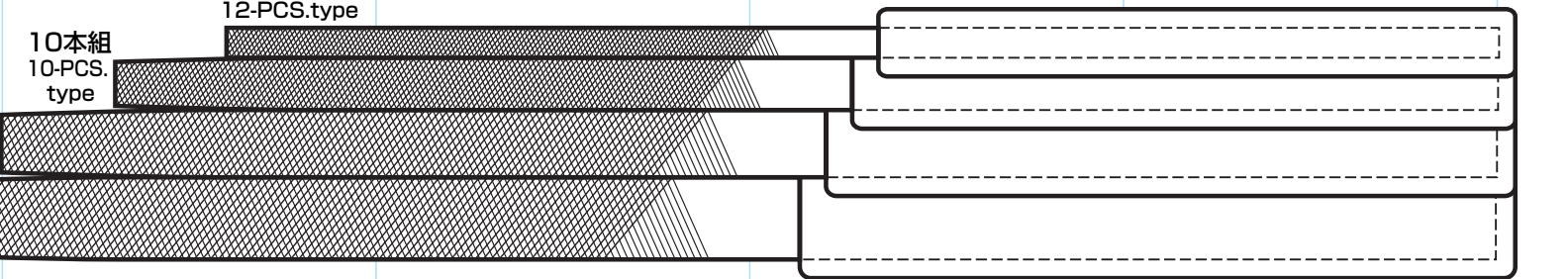


5本組
5-PCS.type



12本組
12-PCS.type

10本組
10-PCS.
type



6"

150mm

200mm

250mm

300mm

350mm

400mm

